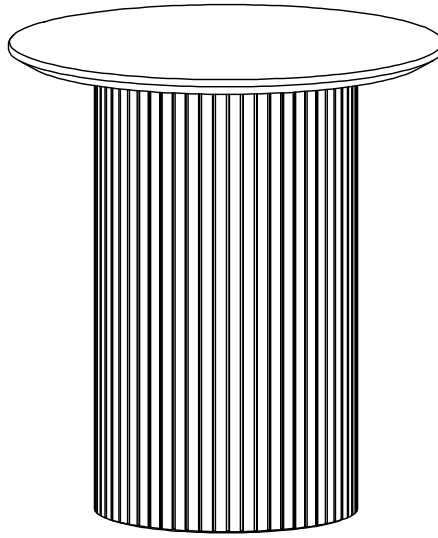


# Santiago

Design by BoConcept

Samvejledning - Assembly Instructions - Montageanleitung - Instructions d'assemblage - Instrucciones de montaje



370-AD40

370-1880, 370-1890

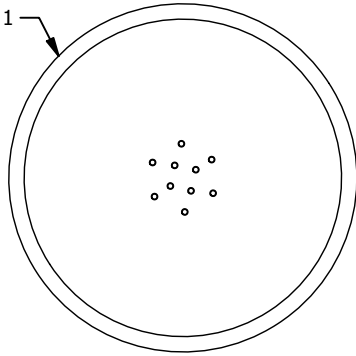
51 x 46 x 46 cm

Max. 10 Kg.

Intended use: General use according to EN15372

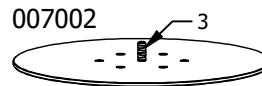
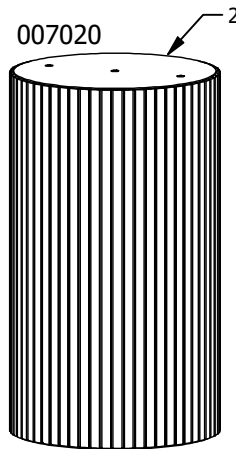
## Model 1890

006827 Veneer  
006829 3,5 mm ceramic  
006945 5,6 mm ceramic



## Model 1880

007020



## Model 1880

Fitting box 930001214



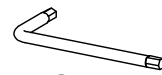
A x 6

970001600



B x 6

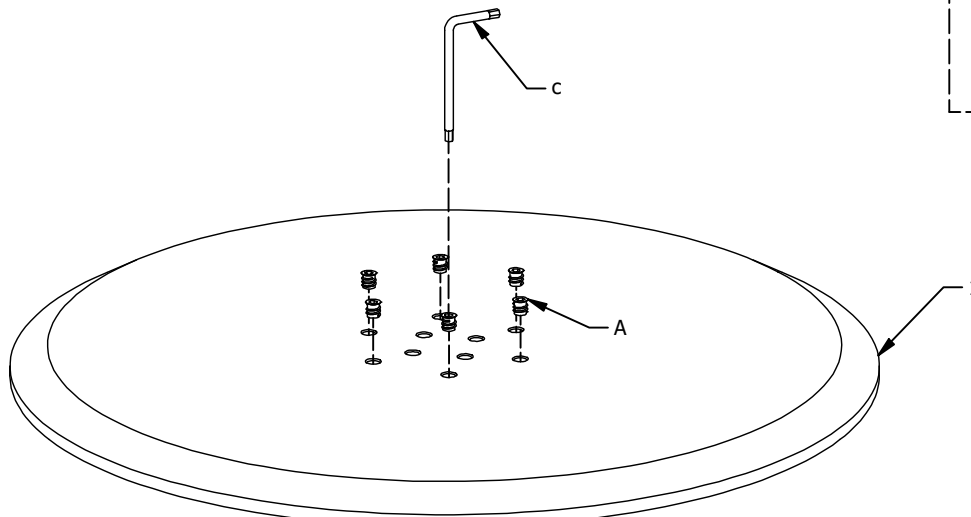
970001768



C x 1

970001692

FIG.  
1



A x 6

C x 1

FIG. 2

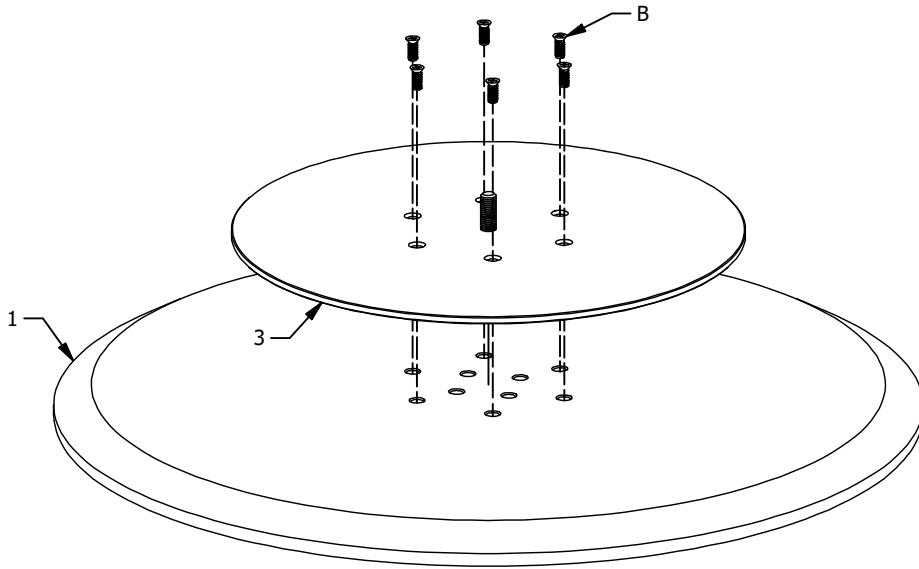
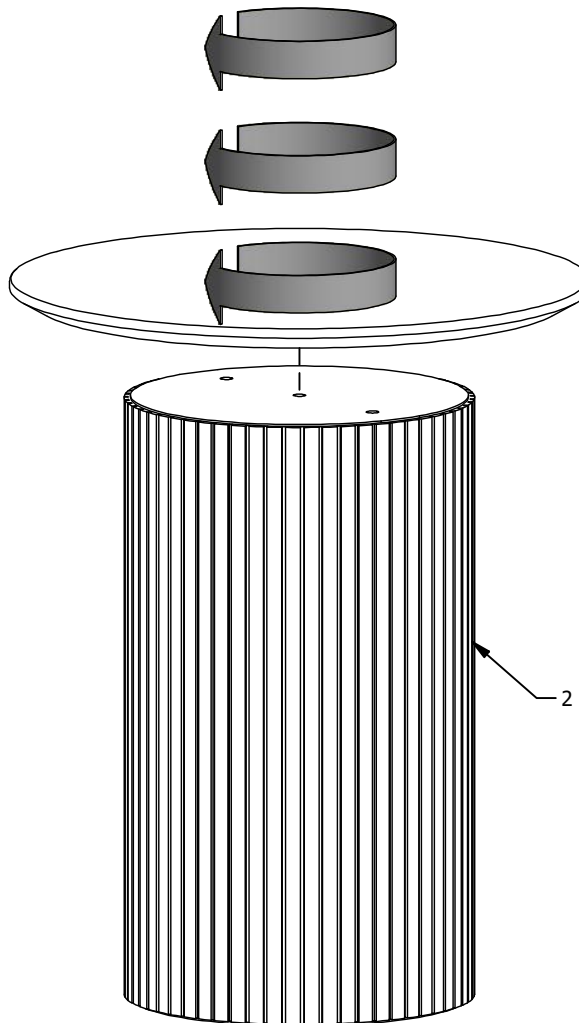


FIG. 3



DK Ved reklamation oplyses følgende:

D Im Reklamationsfall, bitte folgendes erläutern:

US In case of claims, please state the following:

F En cas de réclamation, veuillez indiquer:

NL Bij service volgene mededelen

E En caso de reclamación, indicar lo siguiente:

P No caso de reclamação, por favor indique o seguinte:

JP お気づきの点等ございましたら、以下の点をお知らせください。

Example!

